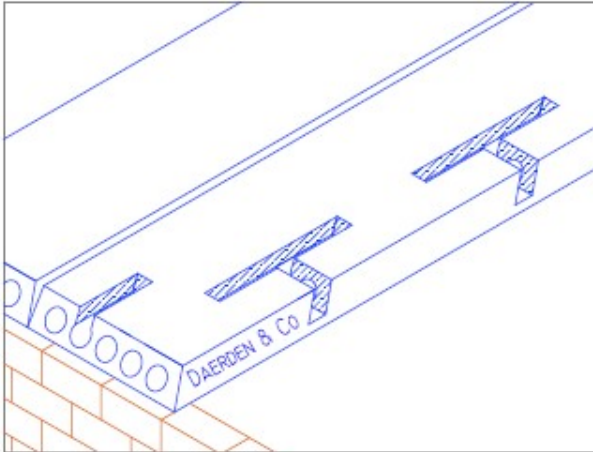
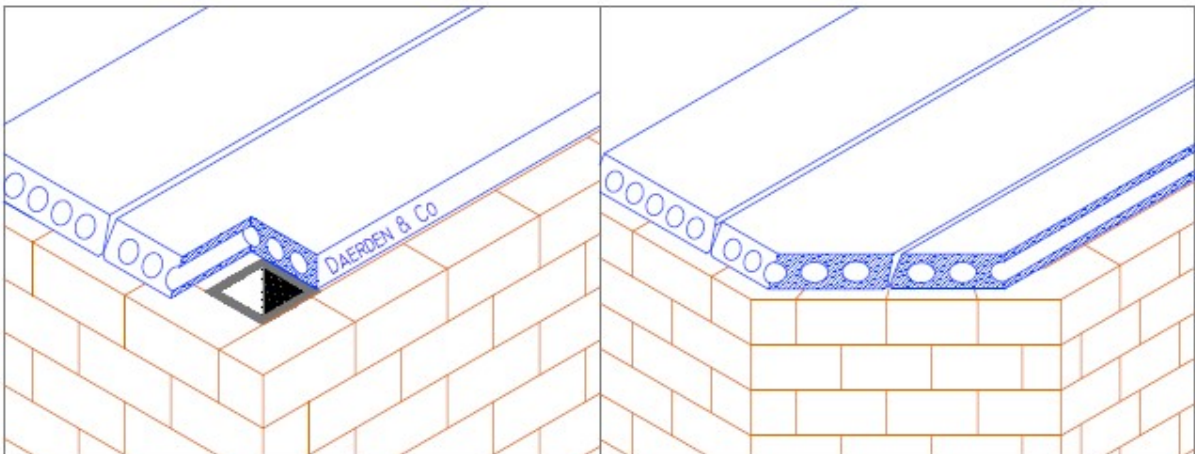


## Hourdis non standardisés

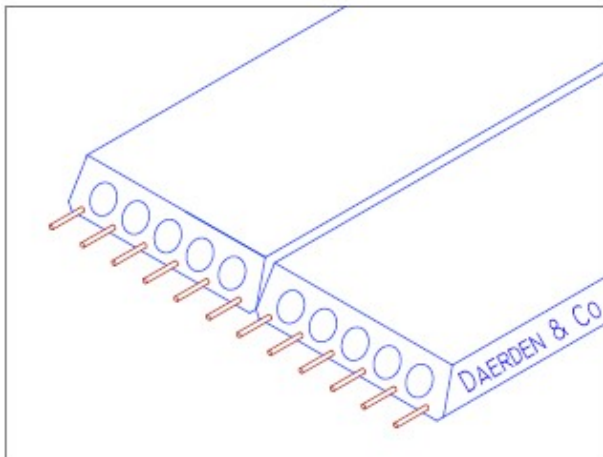
- Evidements et/ou têtes de marteaux



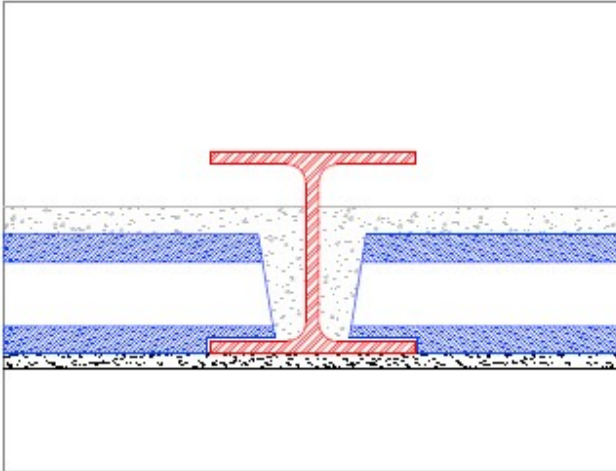
- Extrémités obliques



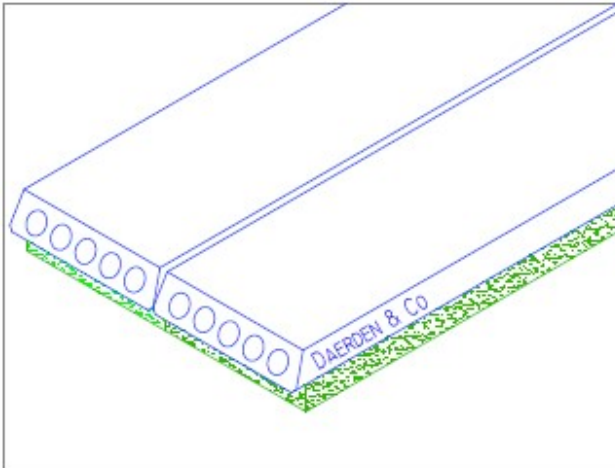
- Barres dépassantes



- Extrémités amincies



- Isolation EPS 15 SE



- Barres supérieures

