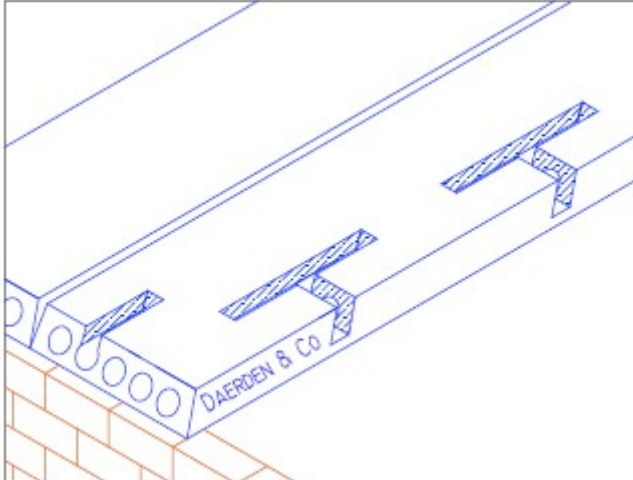
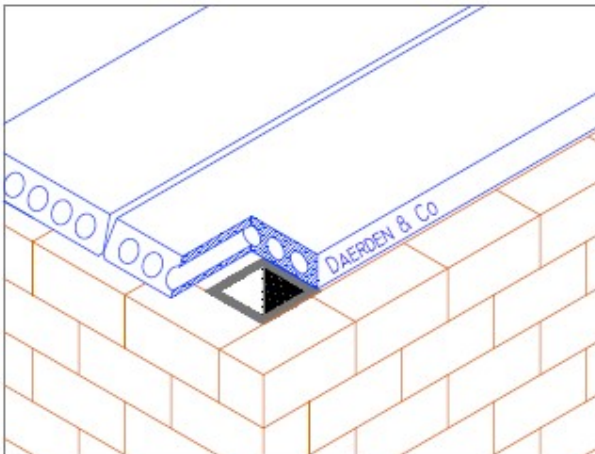


Niet-standaardproducten

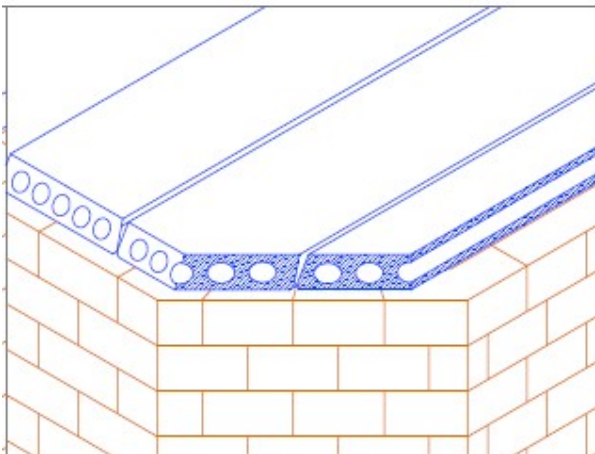
- Opengemaakte kanalen en hamerkoppen



- sparingen

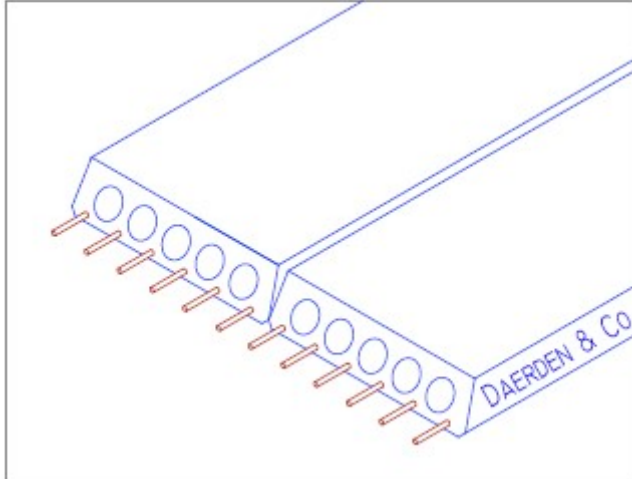


- Schuine uiteinden

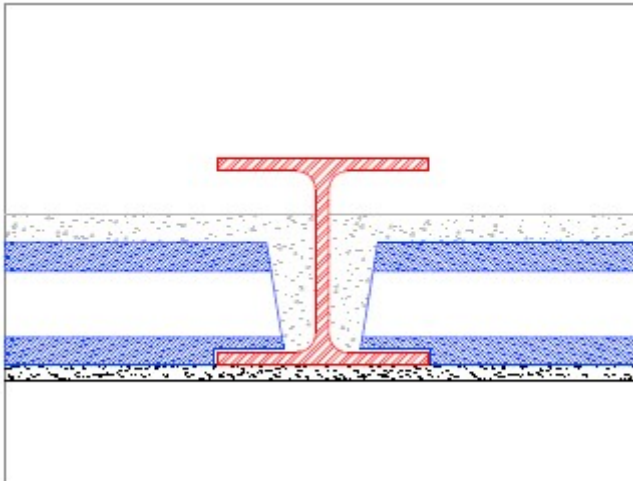


Niet-standaardproducten

- Uitstekende wapening



- Verdund uiteinde



- Isolatie EPS 15 SE

